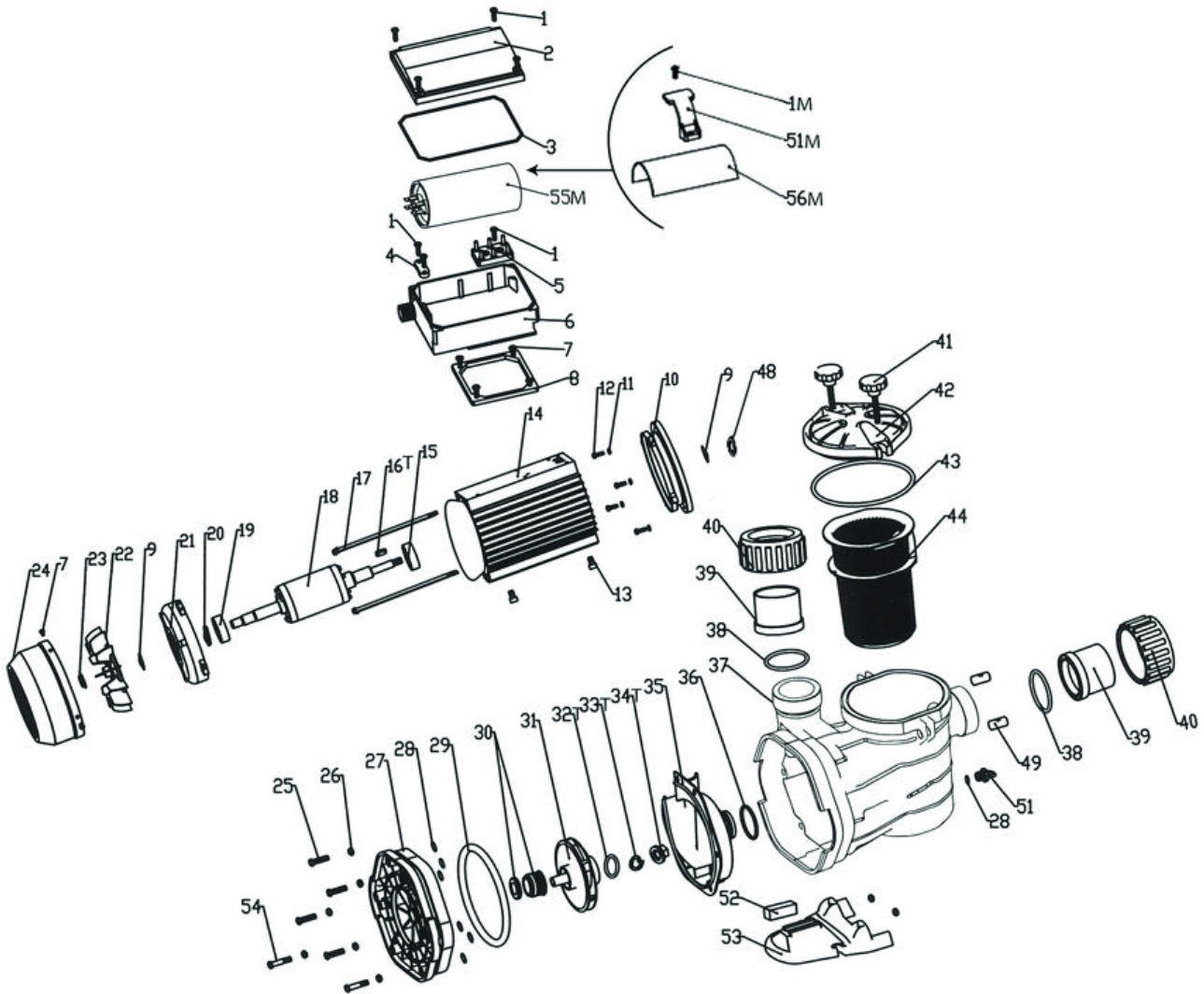


Modèle MJB050 075 100 150 200 300



POMPES





N°	Code	Désignation article	N°	Code	Désignation article
1	A-GB848-85-16	Vis ST3.5*16	31	C-TMPG75M	Turbine 0.75 CV
3	A-OR-135-2.4	Joint torique de bornier d135*2.4 - PPE 2 - 2.5 - 3 CV (ACIS)	31	C-TMPG300M	Turbine 3 CV
3	A-OR-120-2	Joint torique de bornier d120*2	31	C-TMPG50M	Turbine 0.50 CV
4	A-B258-03	Bride de câble	31	C-TMPG75T	Turbine 0.75T CV
5	A-B263-0303-4	Bornier	31	C-TMPG200M	Turbine 2 CV
6	C-B312-08-02	Boitier bornier complet avec couvercle 2 - 2.5 - 3 CV (ACIS)	31	C-TMPG200T	Turbine 2T CV
7	A-GB9074.1-88	Vis M4*8	31	C-TMPG300T	Turbine 3T CV
8	A-B227-08	Joint d'embase	32	A-OR-22-2.5	Joint torique d22*2.5 - REMPLACE A-OR-17-2.5 - (ACIS)
10	C-B526-11	Flasque avant 0.5 - 0.75 - 1 - 1.5 CV	33	A-GB93-87	Rondelle
15	6202-2Z-C3	Roulement 6202 flasque métal faible friction - 35x15x11 - (SKF) REMPLACE 6202 et 10002560	34	A-B351-16	Ecrou de turbine
15	6204-2Z-C3	Roulement 6204 flasque métal faible friction - 47x20x14 - (SKF)	35	C-B526-04	Flasque turbine
15	6203-2Z-C3	Roulement 6203 flasque métal - 40x17x12 - (SKF) REMPLACE 10002561	36	A-OR-48.8-3.1	Joint torique d48.8*3.1 (ex. A-OR-55-3.1)
16	A-GB1096-79	Clavette PPE MJB Tri (Acis)	37	C-B609-02	Corps de pompe MJB av. bouchon + 4 vis A-GB5781-96-65 + 2 vis M_x75)
17	A-GB5781-86-135	Tirant M5*135 0.5 - 0.75 - 1 - 1.5 CV - à l'unité	38	A-OR-62-4.5	Joint torique Ø62x4.5 (ex. A-OR-71-4.5) (ACIS)
17	A-GB5781-86-155	Tirants M5*155 2CV	38	100707	Joint plat 78x60x3mm pour raccord PPE MJB (Acis)
18	C-RTJB100M	Turbine MJ-MP 100M	38	4405010179	Joint plat (sac de 2) 72x55x2.5 pour PPE ASTRALPOOL Glass Plus et raccord union Sprint - (ASTRALPOOL)
19	6202-2Z-C3	Roulement 6202 flasque métal faible friction - 35x15x11 - (SKF) REMPLACE 6202 et 10002560	39	600936	Raccord à coller Ø63 MPQ-MPB-MGD 40 mm SANS JOINT voir A-OR-62-4.5 (Acis)
19	6203-2Z-C3	Roulement 6203 flasque métal - 40x17x12 - (SKF) REMPLACE 10002561	39	600934	Raccord union + joint Ø50mm à coller PPE MPQ-MPB-MGD Vipool (ACIS)
20	A-R-COMP-6202	Rondelle de compensation - 0.5 - 0.75 - 1 - 1.5 CV	40	600929	Ecrou raccord femelle 2"3-4 - A31010005 (ACIS)
20	A-R-COMP-6203	Rondelle de compensation - 2 - 2.5 - 3 CV	41	A-B526-13	Vis de serrage
21	C-B227-07-80	Flasque arrière 2 à 3 CV	42	C-B526-06-A	Couvercle de pompe MJB et MPB - Girotec (ACIS)
21	B-B227-07-71	Flasque arrière 0.50 à 1.5 CV	43	A-OR-167.4-6.3	Joint de corps pour PPE MCB, MCQ, MNB et de couvercle pour PPE MJB - Ø int. 167,4 x ép. 6,3 mm (ACIS)
22	C-B266-07-71	Ventilateur 0.50 à 1.5 CV	44	C-B526-06	Panier de PPE MPB-MJB - (ACIS)
22	C-B240-11-80	Ventilateur 2 à 3 CV	44	601001S	Poche filtrante souple avec collier de maintien pour pompe MJB-MPB-MKB-Perfecto (ACIS)
23	A-B240-12	Fixation ventilateur	48	A-JOINT-14-26	Joint déflecteur d.14x26 PPE MNB (ACIS) - remplace A-VR-17
24	C-B168-15-80	Couvercle ventilateur 2 à 3 CV	49	A-B337-08	Ecrou torillon
24	C-B170-07	Couvercle ventilateur	51	A-B526-18	Bouchon de vidange PPE MJB. MPB. MGD. MNB (ACIS)
25	A-GB5781-86-65	Vis TH M8*65 - A2 (à l'unité)	51	A-GLAND	Bride condenseur (ACIS)
26	A-B526-25N	Rondelle diam. 16 - 8 pompe MJB. MPB. MGD - (ACIS)	52	A-B526-22	Tampon 2 à 3 CV
27	C-B526-01	Flasque pompe	52	A-B526-23	Tampon 0.5 à 1.5 CV
28	A-OR-11.2-2.4	Joint torique d11.2 x 2.4 (ACIS)	53	C-B526-07	Socle
29	B-OR-208-6	Joint torique de Corps de PPE d208*6 (ex. B-OR-220-6)	53	A-GB5781-86-75	Vis M8*75 (à l'unité)
30	C-GM-16	Garniture mécanique	54	A-GB5781-86-70	Vis M8*70
31	C-TMPG250T	Turbine 2.50T CV	55	B-COND-50	Condensateur 50pF - 2.50 - 3 CV
31	C-TMPG250M	Turbine 2.50 CV	55	B-COND-40	Condensateur 40 µF - 2 CV (Acis)
31	C-TMPG150T	Turbine 1.50T CV	55	B-COND-20	Condensateur 20 µF - 0.75 à 1.5 CV - 75x44 mm (Acis)
31	C-TMPG150M	Turbine 1.50 CV	55	B-COND-30	Condensateur 30 µF 1.50 à 2 CV - 100 x 44 mm - (Acis)
31	C-TMPG100T	Turbine 1T CV	56	A-PAPER	Protection condenseur (ACIS)
31	C-TMPG100M	Turbine 1 CV			